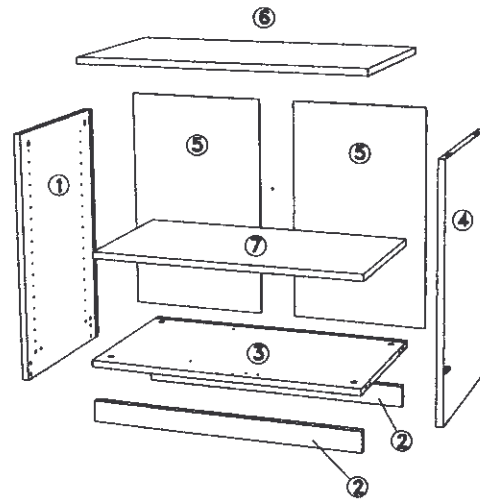
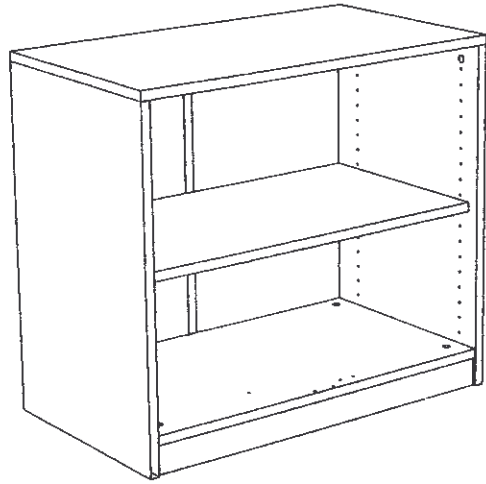


# STRUCTURE MEUBLE BAS

Référence : AMRMA670--1

Date d'édition : 24-07-95

C:\BUREAU\NOTICES\NRMA6701.dwg



**IMPORTANT :**  
Gardez votre notice de montage et vous rencontrerez un problème, elle sera le moyen le plus clair pour communiquer avec votre magasin.

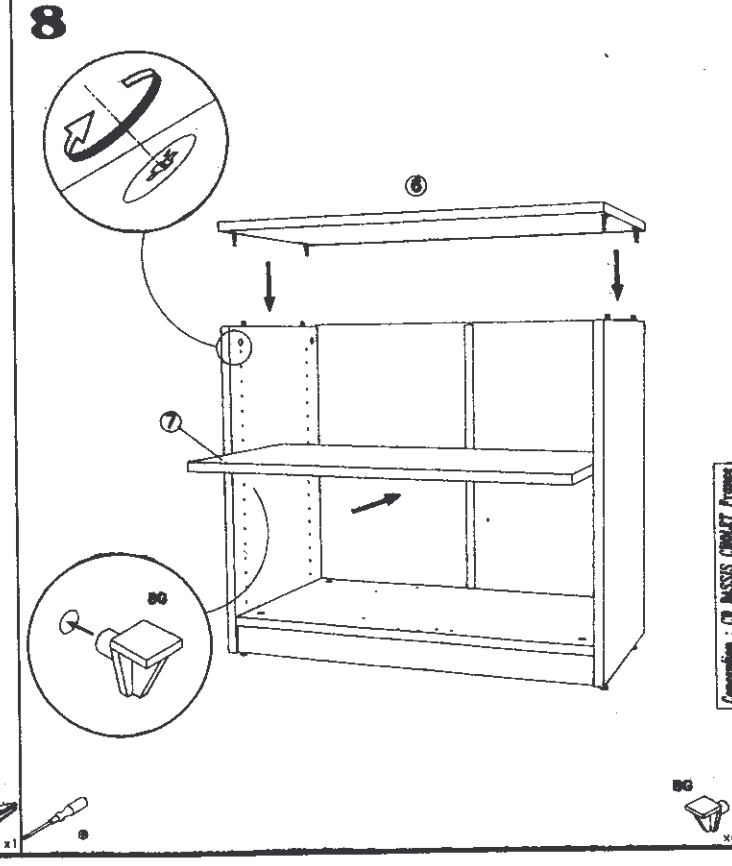
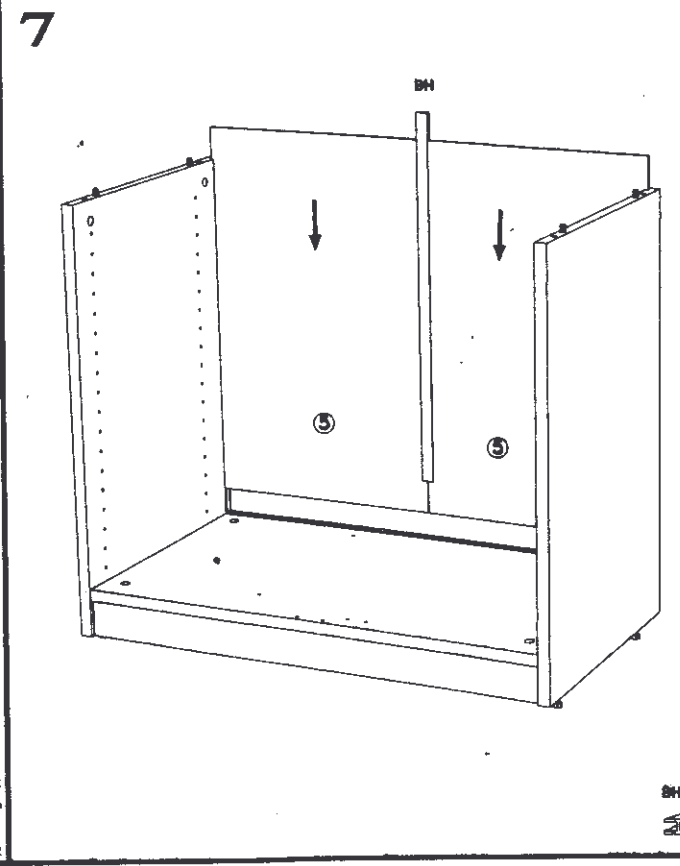
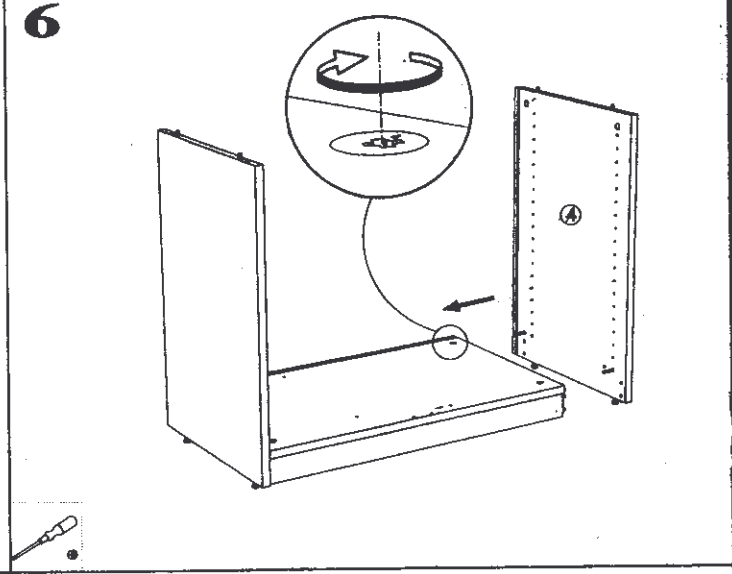
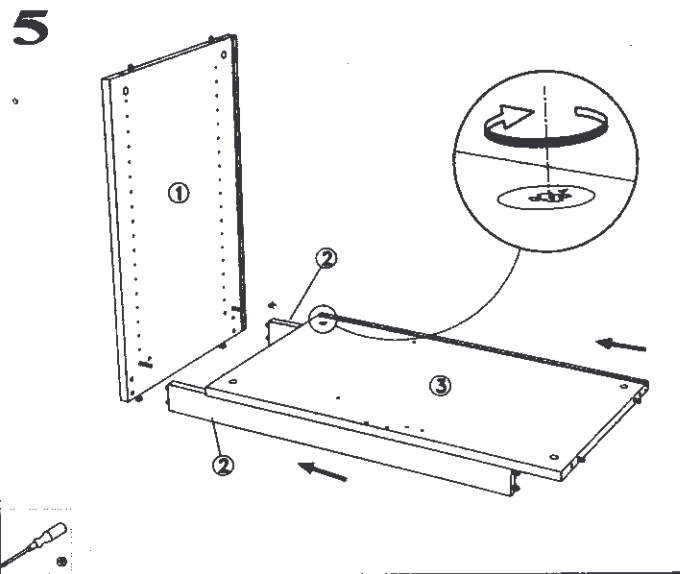
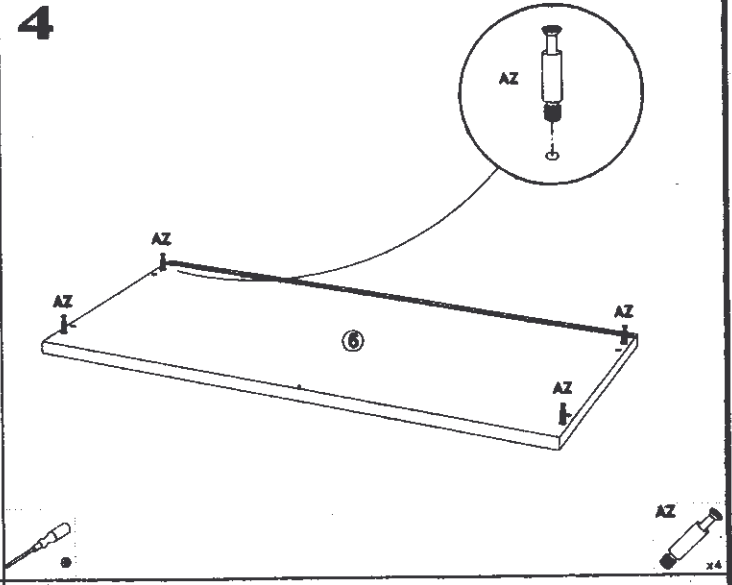
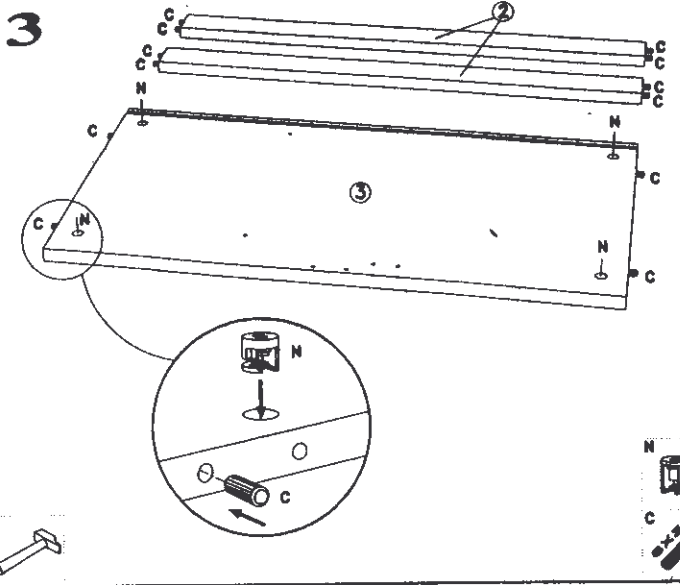
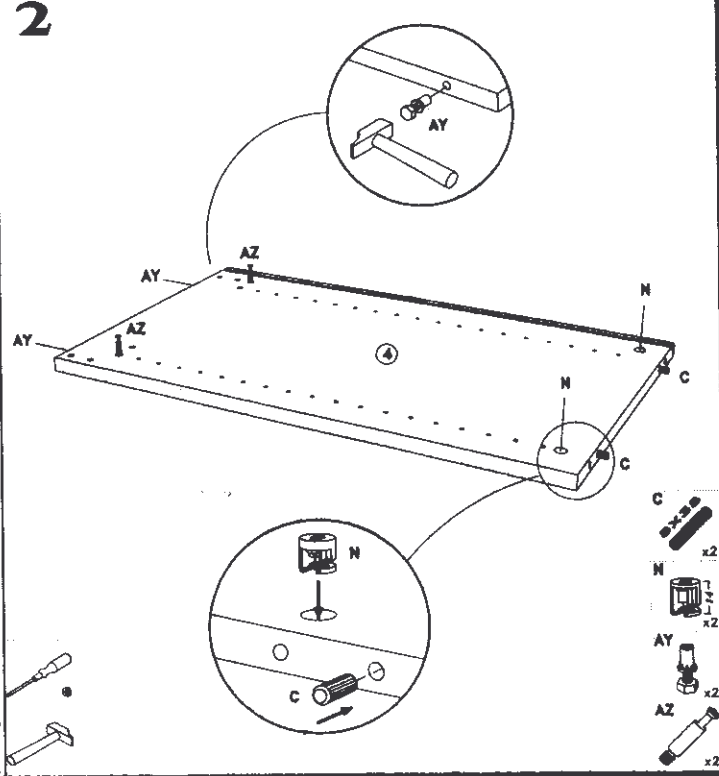
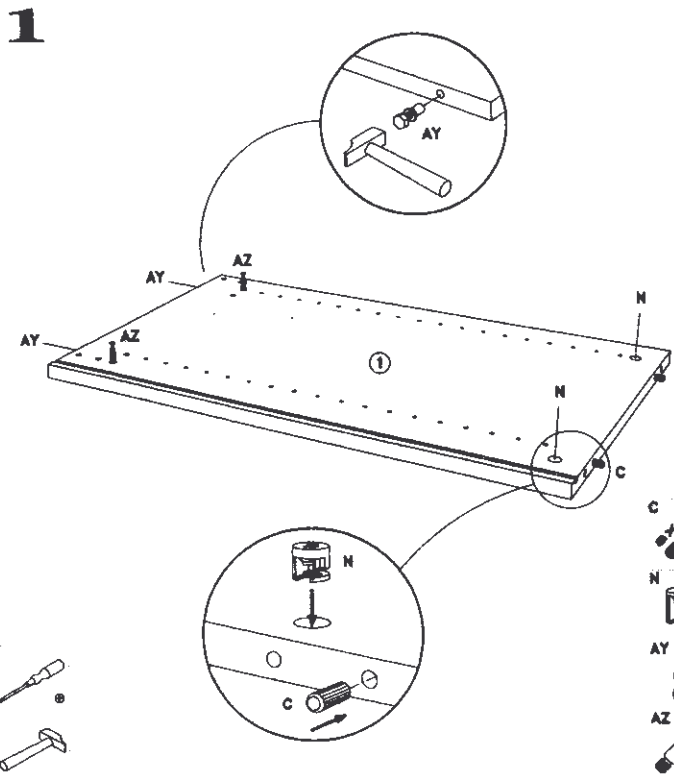
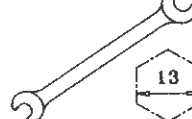
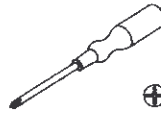
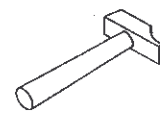
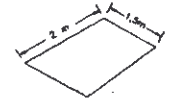
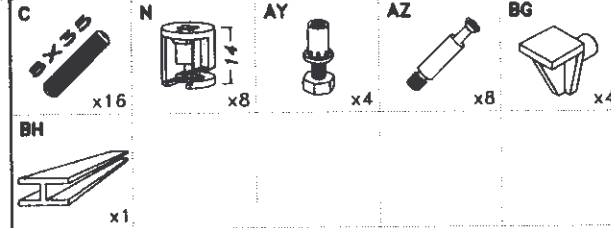
**IMPORTANT :**  
Please keep your assembly instructions in case of problem, it would be the easiest means to communicate with your retailer.

**IMPORTANTE :**  
Guarde precisamente sua notícia de montagem, pois se encontrar alguma dificuldade, será a melhor maneira de comunicar com seu armazém.

**CONSEILS D'ENTRETIEN :**  
Dépoussiérez avec un chiffon propre sec et doux. Pour les taches rebelles, passer une éponge humide et essuyer dans le sens du fil du bois avec un chiffon sec propre et doux. Éviter les solvants, diluants, alcools, abrasifs et produits au silicone.

**CLEANING INSTRUCTIONS :**  
Wipe with a clean, dry and soft duster. Difficult stains: sponge out and then, dry with the wood grain by means of a clean, dry and soft rag. Solvents, spirits, abrasives and silicones forbidden.

**CONSELHOS DE LIMPEZA :**  
Limpar o pó com um pano limpo, seco e macio. Manchas difíceis, passar uma esponja húmida e limpar no sentido do veio da madeira com um pano seco, limpo e macio. Evitar os solventes, diluantes, álcool, abrasivos e produtos em silicone.



Conception : CP MASSIS CHATEL France